

## DUETTO MIDI ELLISSE

Duetto Midi Ellisse 专门为不同建筑设计而开发的一个方案.它有一个扩展的中间部分.从而可加设第三扇门用作二次互锁监控.双扇弧形门可保证较大人流通过.

这类舱门因使用较窄的型材,所以**通透感好,造型轻盈现代**.视款型的大小不同,它们尤其适用作**银行,邮政和机场入口**的闸门



机场使用案例... 门舱长短可按需要定制



银行使用案例... 员工经第三道门进入



银行内部: 员工入口



银行外部: 客户入口

仅以部件供应, DME (Duetto Midi Ellisse)在现场楼层地面直接安装, 无需再在地面开槽. DME 可供应 (180°) 直行的, 宽度为900mm, 伤残人也可通过..

DME 中间可扩展部分有下列尺寸供货::

- 1900mm (银行, 办公室, 大楼, 邮政局, ...)
- 从 2500 到 4000mm (机场或人流量大的楼宇)



TONALI

客户或访客入口和员工入口设在同一个门舱里。(长 1900 mm)

侧面的第三扇门是用作员工通道检测的,其它前后双扇互锁弧形门则是用作客人通道。



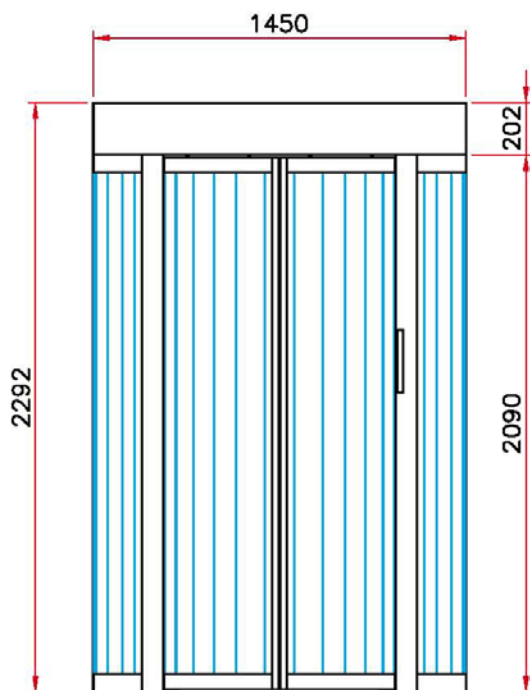
带互锁门的单向通道 (长从 2500 到 4000 mm)

专门用在机场,它们与通常的单向通道相比具有很高的安全性。

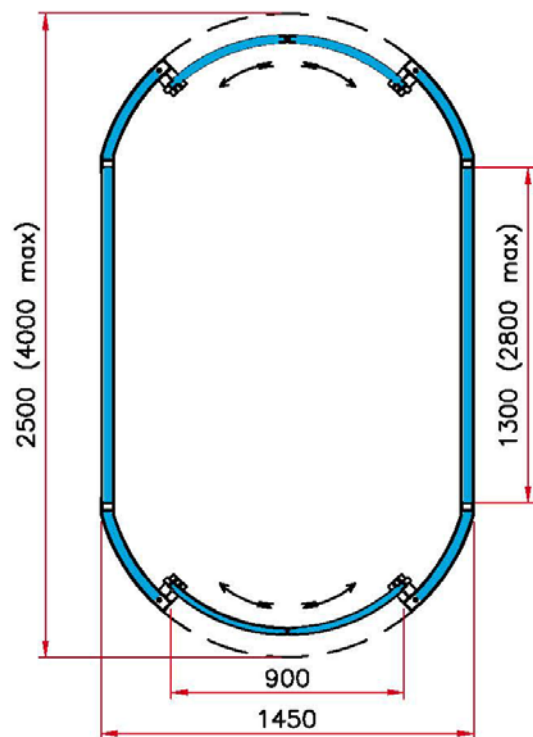
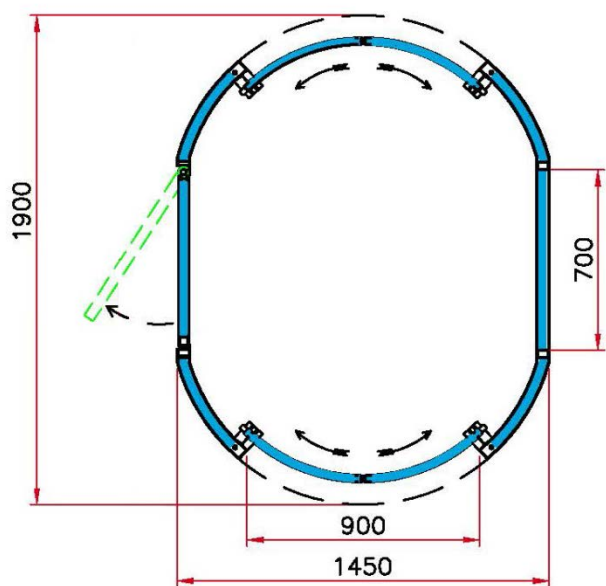
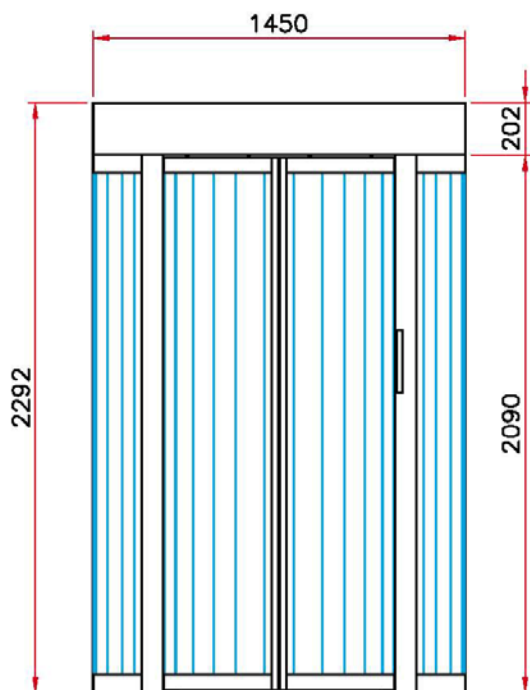
- 当一组行人通过过道后,可启动门柱上的检测器,检测有无物品留放(在地上,墙上或天花板上,该检测持续2秒钟),如无其它遗留物,通道即可打开为下组人员通行。
- 900mm 宽的通道可使带行李(拖包,行李箱)的人或伤残人通过。



带专供员工入口的结构



用于机场单向通道的加长结构



## 特征与选装

- 用于探查特意存放物品的体积检测系统(可达 2500mm)
- 单人通行的体积检测系统(可达 2500mm)
- 数字显示,可调功能菜单和操作台
- 内部联络系统,音讯和通行信号灯
- 可简易连接其它厂家的通行检测系统 (RS232 - RS485 - IBIS 接口)
- 门舱内隐藏式微型探头
- 可简单衔接接触开关,磁条读卡器和生物识别器
- 外门下方可加装机械锁

## 技术参数

- 规格:长 1900 x 宽 1450 x 高 2292 mm (如需要中间部分加长)
- 通行区:长 900 x 高 2090 mm
- 重量:视型号和附加装置的不同大约从850 Kg 起
- 电源:230 V (如需要也可110 V), 50/60 Hz
- 电压:12-24 直流电压,带附加电池,用于断电时持续运作(到100周期)
- 耗能:100W
- 流量:视型号和附加装置的不同,单向每分钟5-6人;双向每分钟 8-9人.
- 箱体
  - 钢制油漆,仅部件供应便于现场组装
  - 无底板
- 油漆和涂饰:RAL 标准色号带标准色号带«橙皮面»(如客户需要,可采用光面,不锈钢面或其它颜色)
- 玻璃:
  - 滑动门为11/12mm夹胶安全玻璃 P2A (如客户需要可用其它厚度的玻璃)
  - 侧面玻璃为 20/21mm 的夹胶安全玻璃BR2/S P6B
- 传动:24 V.直流,电机用于滑动门滑动,断电时手动开启
- 照明:内部为12 V, 50/60 Hz 发光二极管灯
- 电子:电子微处理器
- 事故防护:自调离合器,速度监控和防夹装置
- 可编程选装:逃生门锁;自动/手动过道;行人单向/双向通道



TONALI | [www.tonali.it](http://www.tonali.it)

CoMETA Group srl  
Via S. Caterina da Siena 25  
20010 Arluno (MI), Italy  
Tel +39 02 90374.1 | Fax +39 02 90374.256